

Protecnica

Sistemi Riscaldanti per Verniciatura

RISCALDATORI SPECIALI e TUBI RISCALDANTI PER VERNICI e numerose altre applicazioni

Vantaggi dei prodotti riscaldati:

- Drastica diminuzione della viscosità senza aggiunta di diluente o acqua
- Drastica riduzione dell'over-spray e del consumo di vernice
- Economie di filtri e pulizia delle cabine
- Riduzione delle emissioni in atmosfera
- Riduzione del pericolo di colature
- Spessori più elevati del film ottenibili con una sola passata
- Migliore adesione sugli spigoli e miglioramento della qualità e omogeneità del film
- Riduzione delle puntature e migliore penetrazione
- Riduzione dei tempi di appassimento e di essiccazione

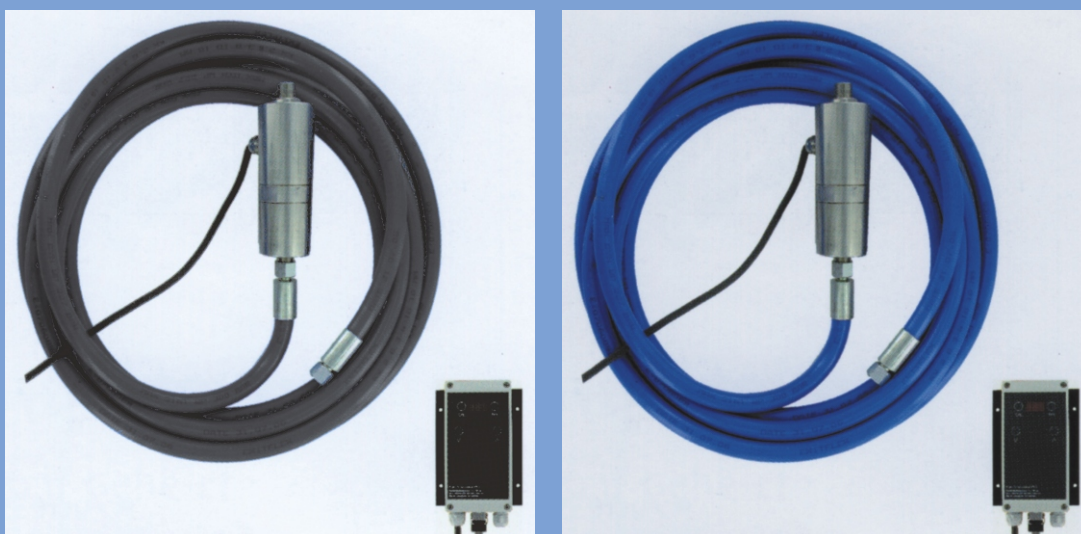
Pressoché tutti questi vantaggi sono ottenibili anche con prodotti a base acqua.

**Per l'Industria e l'artigianato in tutti i settori
Legno, ferro, plastica, edilizia, cantieristica ecc.**



TUBI RISCALDANTI

In 2 versioni:



Descrizione tecnica:

- 1 - Tubo per alta Pressione fino 250 bar con anima in acciaio inox per industria e legno in generale (nero)
- 2 - Tubo pulsante per alta pressione fino a 250 bar con anima tessile utilizzabile con macchine elettriche nel settore edilizia e decorazione. (Blu)

Ognuno disponibile nelle seguenti lunghezze

7,5 metri per ugelli airless max 0,015" (mm 0,38)

15 metri per ugelli airless 0,023 (mm 0,58)

30 metri per ugelli airless 0,031 (mm 79)

Dati tecnici

Il tubo riscaldante si monta facilmente e rapidamente all'uscita del prodotto dalla pompa.

Controllo e regolazione digitale della temperatura da 20° a 80°

Potenza da 400 a 3.600 Watt 230 Volt

Interruttore differenziale di sicurezza

Protezione IP54

Fusibili 70°

Pressione massima consentita 250 bar (Fattore di sicurezza x 4 = 2000 bar)

Diametro interno 10 mm x 13 mm est. Rivestito in Teflon

Vantaggi dei Tubi riscaldanti.

Il prodotto è sempre mantenuto caldo anche durante le pause di lavoro

Non richiedono il continuo ricircolo del prodotto.

Regolazione automatica della temperatura impostata.

(Varia automaticamente la potenza in funzione della portata)

RISCALDATORI DI VERNICI PER BORDO MACCHINA



Modello WIWA WAGNER

Dati Tecnici:

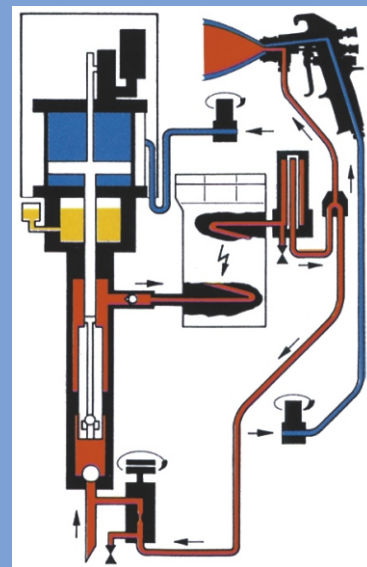
Passaggi materiale inox

Termostato regolabile
da 20 a 85 °C

Potenza 3500 W 220-240
o 380 V 16 Amp

Pressione di esercizio max.
secondo i modelli fino a 350 Bar

Antidelagrante Eex de IIB T3 -
PTB Ex88.B.1061



*Schema di verniciatura
con riscaldatore in manuale
con circolatorio*



Modello VRE

Dati tecnici:

Pulizia facile senza serpentina

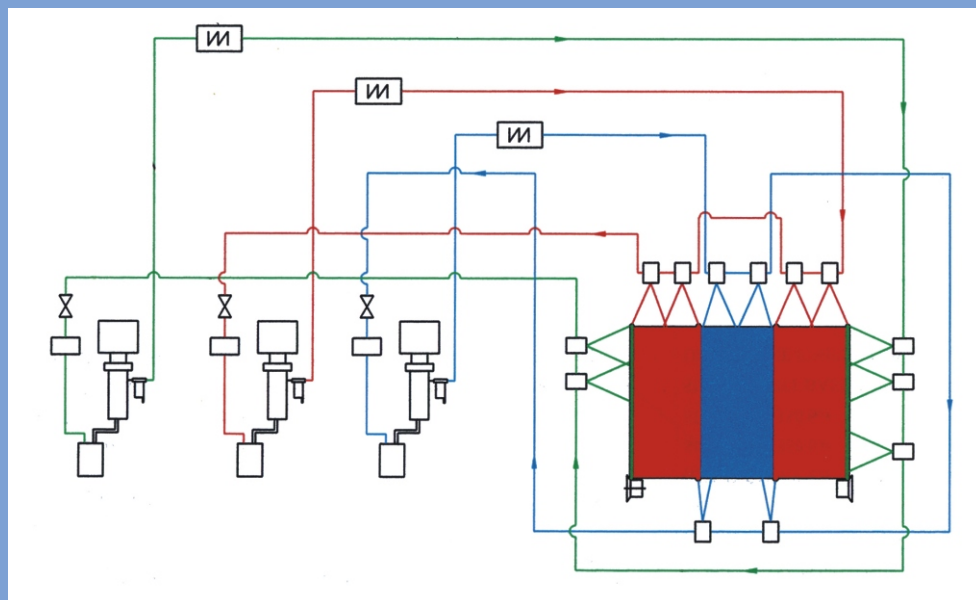
Termostato regolabile da 20 a 100 °C

Potenza 3000 W 220 240 V 14 Amp.

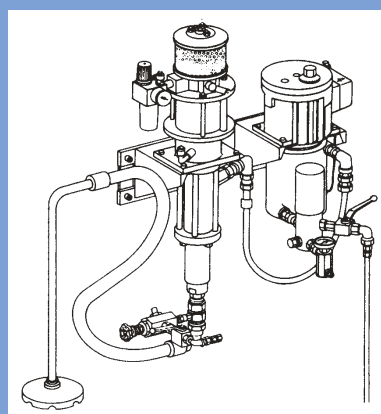
Pressione di esercizio max 400 bar

CE Antideflagrante IS 2148

Protezione IP55



Esempio di Sistema automatico riscaldato in circolatorio



Schema applicazione murale

Vari riscaldatori per fusti e riscaldatori per sistemi di estrusione mastici e prodotto densi



Protecnica

20038 SEREGNO (MI) - ITALY
Via verdi, 230 - Tel. 0362.311155 Fax 0362.310925
<http://www.protecnica.it> - E-mail: info@protecnica.it

FILIALE:
45100 Rovigo
Via Mercante, 54 - Z.I. Borsea 2