

Apparecchi per verniciatura a spruzzo WIWA-Airless ad elevate prestazioni:

MAGNUM

MAGNUM – la nuova serie di pompe della WIWA per la protezione anticorrosiva pesante. Un programma completo per lavori di rivestimento industriali di ogni tipo:

Per materiali di rivestimento ad alta viscosità		
Rapporto di pressione	Portata*	Modello
71:1	138	24071 N/R
64:1	153	28064 N/R
53:1	138	24053 N/R
48:1	153	28048 N/R

Per materiali a media e bassa viscosità		
Rapporto di pressione	Portata*	Modello
42:1	235	38042 N/R
32:1	306	44032 N/R
32:1	235	38032 N/R
24:1	306	44024 N/R

* per doppia corsa in cm³
 N = esecuzione in acciaio normale
 R = esecuzione in acciaio inossidabile

Le pompe airless ad alta pressione della serie **MAGNUM** sono perfettamente adatte per l'impiego in impianti centralizzati di circolatori vernice.



Nuovi standard per un sempre più efficiente impiego:

- portata ancora più elevata
- smontaggio e montaggio particolarmente semplice
- più sicurezza
- richiede ancora meno manutenzione



con carrello trasportatore



su paranco elevatore (figura a sinistra)
 con supporto a parete (qui sopra)

WIWA MAGNUM

potenza e affidabilità
specialmente nel pesante lavoro
di ogni giorno.

IMPIEGO EFFICACE

WIWA un marchio riconosciuto in tutto il mondo grazie alla qualità e robustezza delle sue pompe in tutti i settori d'applicazione.

Con la serie MAGNUM, la WIWA stabilisce nuovi standard.

Produttività è soprattutto una questione di qualità completa.

I settori principali d'impiego sono i rivestimenti di grandi superfici e le applicazioni ad alto spessore nell'offshore, nelle costruzioni navali, per protezioni edili ed anticorrosive e per l'applicazione di materiali fonoassorbenti ed antincendio, oltre all'utilizzo in impianti centralizzati di circolazione vernice ed impianti automatici di applicazione.

Le apparecchiature della WIWA-Airless serie MAGNUM si distinguono per un vantaggio particolarmente uniforme e omogeneo. Questo grazie alla rapida inversione del motore pneumatico. In pratica le pulsazioni sono inesistenti.

La ricerca del rapporto ideale tra pressione e portata, ottimizza e incrementa la resa in riducendo le usure.

Nella serie MAGNUM sostanziali risparmi di tempo e costi sono assicurati grazie ad una più facile e veloce manutenzione.

Una maggiore sicurezza d'esercizio e meno usura vengono raggiunti inoltre anche attraverso innovazioni nel mon-

taggio e smontaggio degli elementi della pompa.

Gli apparecchi di verniciatura a spruzzo WIWA-Airless della serie MAGNUM confermano costantemente nel duro impiego di tutti i giorni la loro elevata produttività.

La WIWA garantisce la sua qualità, affidabilità e la durata nel tempo con migliaia di pompe in funzione in tutto il mondo da oltre 50 anni.



Agitatore e tubo d'aspirazione sono concepiti su misura per le rispettive condizioni di lavoro.



Con il riscaldatore materiale, la vernice viene riscaldata in modo semplice e rapido.



Nel settore delle costruzioni navali le prestazioni delle pompe MAGNUM della WIWA sono particolarmente apprezzate in cantieri leader nelle costruzioni navali in tutti i Paesi ad alta produttività in questo settore.



La protezione anticorrosiva per le costruzioni offshore richiede una tecnica robusta.



Sempre più elevate prestazioni e più maneggevolezza sono richieste nella carpenteria metallica.



Nelle linee di verniciatura e per compiti speciali, gli apparecchi MAGNUM della WIWA esprimono la loro forza come pompe d'alimentazione con più pistole a spruzzo.

Apparecchi con rapporti di pressione più elevati

Particolarmente adatti per l'applicazione di materiali ad alta viscosità con poco solvente o esenti da solvente ad alto contenuto di solido. (100% solido)

Ottimale per ugelli molto grandi, tubi materiale molto lunghi ed elevate pressioni di spruzzatura.

Considerevoli riserve di pressione anche in presenza di basse pressioni disponibili della rete di distribuzione di aria compressa o quando intervengono cadute di pressione improvvise.

Apparecchi con portata più elevata

Essi vengono impiegati per la spruzzatura di materiali a pigmentazione grossolana o abrasiva di viscosità bassa o media.

Questi apparecchi sono inoltre idonei per l'applicazione con ugelli molto grandi e più pistole.

WIWA MAGNUM – gli apparecchi di spruzzatura airless con nuovi fattori d'economicità.

Le pompe ad alta pressione MAGNUM della WIWA (vedere schede tecniche separate) sono anche perfettamente idonee per l'impiego in impianti automatici con o senza dispositivo di circolazione vernice.

Superfici perfette

Copertura di grandi superfici

Manutenzione ancora più facile

Elevata sicurezza d'esercizio

Particolarmente economiche grazie alla lunga durata

Campi d'impiego per pompe MAGNUM

Noi consigliamo:	per materiali di rivestimento ad alta viscosità				per materiali di rivestimento a media e bassa viscosità			
	24071	28064	24053	28048	38042	44032	38032	44024
Modello								
Rapporto di pressione	71:1	64:1	53:1	48:1	42:1	32:1	32:1	24:1
Portata max. a passaggio libero (l/min)	24,0	28,0	24,0	28,0	38,0	44,0	38,0	44,0
Portata per doppia corsa (cm ³)	138	153	138	153	235	306	235	306

Campi d'impiego	24071	28064	24053	28048	38042	44032	38032	44024
Grandi superfici	■	■	■	■	■	■	■	■
Verniciatura navale	■	■	■	■	■	■	■	■
Carpenteria metallica e grandi capannoni	■	■	■	■	■	■	■	■
Fabbriche di costruzioni ferroviarie	■	■	■	■	■	■	■	■
Imprese di imbiancatura e verniciatura	■	■	■	■	■	■	■	■
Industrie offshore	■	■	■	■	■	■	■	■
Verniciature industriali	■	■	■	■	■	■	■	■
Protezioni edili e anticorrosive	■	■	■	■	■	■	■	■
Isolamenti	■	■	■	■	■	■	■	□
Protezione al fuoco	□	□	□	□	■	■	■	-
Pompe d'alimentazione	-	-	-	-	□	■	□	■

Materiale di spruzzatura	24071	28064	24053	28048	38042	44032	38032	44024
Materiali abrasivi*	□	□	□	□	■	■	■	■
Materiali ignifughi	-	□	□	■	■	□	□	-
Scaglie di vetro	■	■	■	■	□	-	-	-
Materiali d'isolamento ed a spessore	□	□	□	■	■	■	■	■
Antifouling	■	■	■	■	■	-	-	-
Bitume a freddo	■	■	■	□	□	-	-	-
Vernici con pochi solventi o senza solventi	■	■	■	□	□	-	-	-
Materiali con sostanze riempitive di fibrose	□	■	□	■	■	■	■	□
Vernici e pitture spruzzabili	■	■	■	■	■	■	■	■
Vernici epossidiche al catrame a due componenti**	■	■	■	■	■	-	-	-

* a bassa e media viscosità, per esempio primer allo zinco, mica di ferro, silicato allo zinco a base di solvente

** ad alta viscosità e pigmentazione grossolana

■ perfettamente adatto □ adatto - non adatto

L'arte del semplice realizzata perfettamente:
WIWA serie MAGNUM – apparecchi di verniciatura a spruzzo airless ad altissimo rendimento.

I VANTAGGI DELLA TECNICA

Il rapporto pressione/portata straordinariamente elevato è il risultato di una costante ottimizzazione tecnica.

Cose semplici sono complesse.

La soluzione più semplice può essere la migliore. Ma la "semplicità geniale" è un'altra cosa. Su questo punto si distinguono la copia dall'originale. L'esperienza dall'improvvisazione.

Gli apparecchi di verniciatura a spruzzo originali WIWA-Airless della serie MAGNUM soddisfano queste elevate esigenze di semplicità. La base per questo sono lo speciale know-how del nostro team di produzione e sviluppo, materiali pregiati appositamente scelti ed una propria tecnologia di produzione con un massimo grado di perfezione.

Meno vuol dire di più

Meno componenti consentono un più rapido smontaggio e rimontaggio per manutenzione e servizio, meno componenti riducono l'usura ed i costi di riparazione.

L'adattamento del rapporto di pressione o della portata a condizioni d'impiego cambiate è possibile mediante sostituzione di pochi elementi e fa risparmiare investimenti aggiuntivi.

Apparecchi di verniciatura a spruzzo WIWA-Airless della serie MAGNUM – vuol dire il vantaggio tecnico incluso.

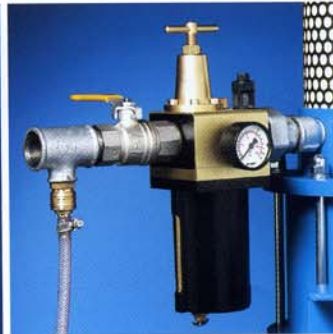
- Pompa a doppio effetto con corsa lunga e pacchi di guarnizioni fissi.
- Motore pneumatico silenzioso che non richiede manutenzione.
- Pulizia accurata grazie ad un sistema di lavaggio innovativo.
- Camera liquido di lavaggio chiusa, separata dal motore pneumatico e dalla pompa materiale. Il liquido di lavaggio previene incrostazioni di vernice sull'asta del pistone e protegge i pacchi attraverso il suo effetto lubrificante.
- Applicazione di materiali ad alta viscosità senza problemi grazie ai grandi passaggi nella valvola e per il materiale.
- Usura ridotta e bassi costi di manutenzione grazie ai pacchi autoregistranti.
- Durata d'esercizio superiore alla media grazie ai doppi pistoni cromati perfettamente ad alto spessore, sedi valvole in speciale metallo duro e sfere valvole in pregiata lega d'acciaio.
- Lavoro senza interruzione grazie al doppio sistema filtrante.
- L'unità di trattamento aria montata di serie impedisce il congelamento del motore pneumatico.
- Impiego efficace con alimentazione contemporanea di più pistole.
- Rumorosità al di sotto dei limiti consentiti grazie al sistema di comando ottimizzato ed al silenziatore sovradimensionato.



Grazie agli avvitamenti speciali, lo smontaggio ed il rimontaggio risulta facile e preciso.



L'adattamento a vari rapporti di pressione e portate avviene facilmente sostituendo motori e pompe.



L'unità di trattamento aria è montata direttamente sull'apparecchio.



La perfezione: il filtro ad alta pressione con il nuovo migliorato sistema di lavaggio.

Caratteristiche costruttive della serie MAGNUM

Motore pneumatico:

- 1** Semplice smontaggio e rimontaggio grazie ai pochi componenti.
- 2** Gli invertitori sono ben visibili e facili da inserire.
- 3** Nessuna pulsazione percepibile grazie all'inversione di corsa molto rapida.
- 4** Adattamento alle prestazioni richieste mediante intercambiabilità dei pistoni dei motori pneumatici.

Motore pneumatico esente da manutenzione e silenzioso

Semplice servizio grazie ai pochi componenti

Adattamento flessibile alle prestazioni richieste

Nessuna pulsazione percepibile grazie all'inversione della corsa estremamente rapida

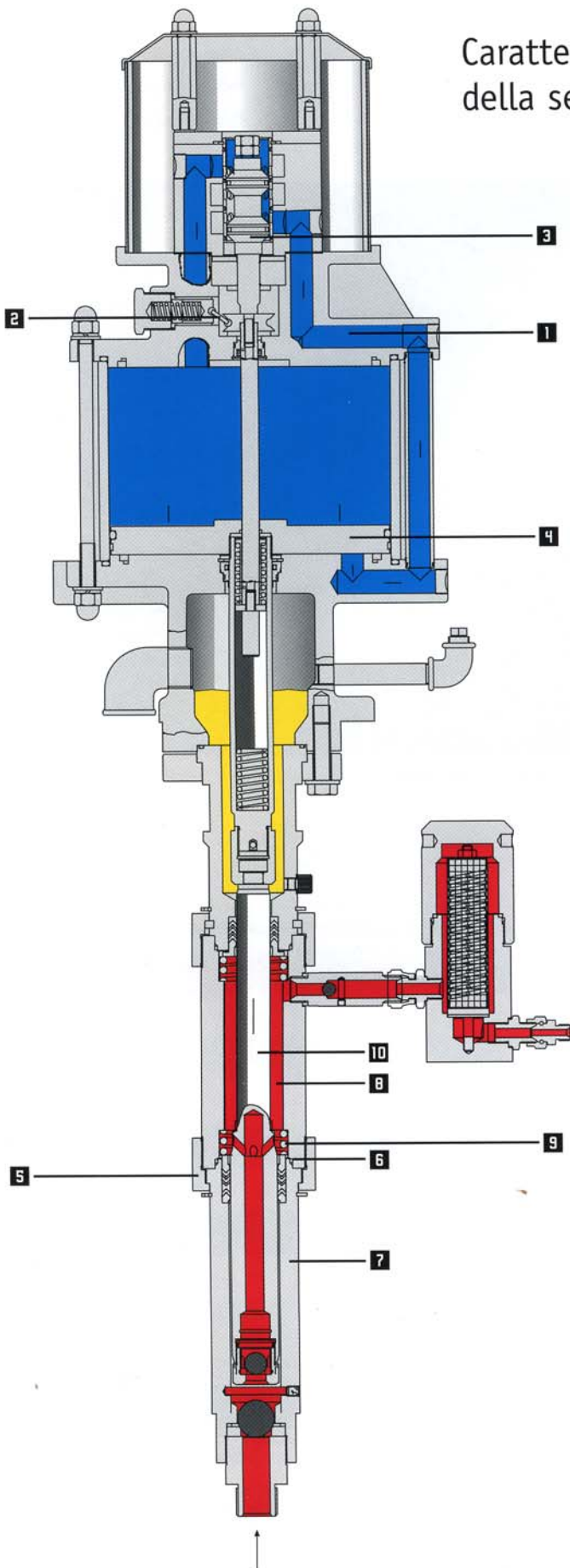
Pompa materiale:

- 5** Il rapido smontaggio e rimontaggio dei gruppi costruttivi con dadi a risvolto ed avvitamento diretto. Durante lo smontaggio i componenti si scompongono automaticamente.
- 6** Anelli di tenuta montati prima delle filettature evitano l'incollatura delle filettature ed agevolano lo smontaggio.
- 7** Meno usura grazie ai componenti guidati e quindi montabili in modo semplice e preciso.
- 8** Meno perdita di pressione dovuto ai grandi fori ed ai passaggi di materiale di ampie dimensioni.
- 9** Lavaggio più efficace in seguito ai passaggi di materiale grandi e tenditori pacco guarnizioni corti.
- 10** Variazione della portata e del rapporto di pressione mediante sostituzione dell'asta del pistone e dei pacchi guarnizioni.

Massime prestazioni per portata e pressione d'esercizio

Meno usura grazie ai pacchi di guarnizioni pre-caricati ed autoregistranti

Manutenzione rapida dovuta alla semplicità del montaggio.



WIWA - SERIE

**Per ogni campo d'impiego
l'apparecchio adatto!**
La WIWA offre una vasta gamma
per soddisfare esigenze individuali.

Tecnica d'aspirazione



Tubi flessibili e fissi per varie grandezze di confezioni e viscosità.

Filtro e stacci d'aspirazione per diverse grandezze di pigmento



Set di montaggio agitatore per la miscelazione continua di materiali a base di zinco o altre sostanze riempitive sedimentari.



Con carrello trasportatore

Per qualsiasi impiego nel settore offshore, nella costruzione navale o per la protezione corrosiva pesante – gli apparecchi di verniciatura a spruzzo della WIWA-Airless serie MAGNUM sono sempre equipaggiati alla perfezione.

Proprio nel duro impiego di tutti i giorni è importante poter contare su un apparecchio di verniciatura a spruzzo affidabile e potente.

La presente tabella fornisce una panoramica sui dati di potenza e sulle varianti di equipaggiamento.

Fornibili in:

N = in acciaio normale
R = in acciaio inossidabile

Dati tecnici:	Pompe MAGNUM per materiali di rivestimento ad alta viscosità							
	24071		28064		24053		28048	
Modello	24071		28064		24053		28048	
Portata max. a passaggio libero (l/min)	24,0		28,0		24,0		28,0	
Rapporto di pressione	71:1		64:1		53:1		48:1	
Portata per corsa doppia (cm ³)	138		153		138		153	
Pressione d'aria max. in entrata (bar)	6,5		7		8		8	
Pressione d'esercizio max. ammessa (bar)	460		450		420		380	
Diametro del pistone del motore pneumatico (mm)	230		230		200		200	
Corsa del pistone del motore pneumatico (mm)	120		120		120		120	
Esecuzione	N	R	N	R	N	R	N	R
Pompa con carrello trasportatore ed unità di trattamento (compatta) Cod. art.	0639061	0639180	0639063	0639184	0639279	0639282	0639285	0639288
Pompa con carrello trasportatore ed unità di trattamento (in 3 pezzi) Cod. art.	0639105	0639182	0639106	0639186	0639281	0639284	0639287	0639290
Pompa su carrello a paranco elevatore con unità di trattamento (compatta) Cod. art.	0640057	0640058	0640018	0640017	0640055	0640056	0640059	0640060
Pompa con supporto a parete ed unità di trattamento (compatta) Cod. art.	0639062	0639181	0639064	0639185	0639280	0639283	0639286	0639289
Set accessori N° 05 per l'equipaggiamento di pronta spruzzatura, Cod. art. 0621676	composto da: 1. pistola airless WIWA 500 D (con raccordo articolato), 2. tubo materiale DN 6 (600 bar ¹ /4 ¹ /15 m),							
Set accessori N° 07 per l'equipaggiamento di pronta spruzzatura Cod. art. 0621935	(per impianti di spruzzatura a caldo in versione N o R), composto da: 1. pistola airless WIWA 500 F (con raccordo articolato), 2. 2 tubi materiale DN 6 (410 bar/7,5 m),							
Set accessori N° 12 per l'equipaggiamento di pronta spruzzatura Cod. art. 0640932	composto da: 1. pistola airless WIWA 500 F 2. tubo materiale DN 10 (500 bar ³ /8 ¹ /15 m), 3. tubo materiale DN 6 (600 bar ¹ /4 ¹ /7,5 m),							

AIRLESS MAGNUM



Potente con elevate capacità di copertura per grandi superfici

Economica grazie alla lunga durata d'esercizio

Efficace per l'adattamento delle prestazioni anche dopo l'acquisto

MAGNUM – per far quadrare il rapporto prezzo-prestazione



Con carrello a paranco elevatore

Con supporto a parete

Tecnica di spruzzatura



Vari set accessori sono disponibili in versione pronta alla spruzzatura a scelta

Set di montaggio dispositivo di spruzzatura a caldo

Il riscaldamento di prodotti vernicianti molto viscosi può dare dei risultati di spruzzatura molto migliori, risparmiando inoltre diluenti addizionali.

Il riscaldatore di vernice della WIWA è perfettamente idoneo per l'impiego su pompe con elevato rapporto di pressione.

Pompe MAGNUM per materiali di rivestimento a media e bassa viscosità

38042		44032		38032		44024	
38,0		44,0		38,0		44,0	
42:1		32:1		32:1		24:1	
235		306		235		306	
8		8		8		8	
335		255		255		190	
230		230		200		200	
120		120		120		120	
N	R	N	R	N	R	N	R
0639301	0639304	0639313	0639316	0639307	0639310	0639319	0639322
0639303	0639306	0639315	0639318	0639309	0639312	0639321	0639324
0640065	0640066	0640069	0640070	0640063	0640064	0640067	0640068
0639302	0639305	0639314	0639317	0639308	0639311	0639320	0639323

3. dispositivo reversibile REV-GUARD™ con ugello 627

3. 1 x tubo materiale DN 4 (410 bar/1,0 m), distributore 3 x 1/4" ugello standard 40° - 0,53 mm

4. dispositivo reversibile REV-GUARD™ con ugello 627

Informazioni più dettagliate sulla MAGNUM si possono rilevare dalle seguenti schede tecniche:



Scheda tecnica apparecchi di verniciatura a spruzzo airless

- sistemi complementari
- filtri, stacci
- pezzi di ricambio
- utensili



Scheda tecnica apparecchi airless ad alta pressione

- supporti pompa
- sistemi complementari
- filtri, stacci
- pezzi di ricambio
- utensili

VELOCI A MEZZO FAX

WIWA
Wilhelm Wagner GmbH & Co. KG
Gewerbestraße 1 - 3
P.O.B. 29
D-35631 Lahnau

Internet: <http://www.wiwa.de>

Telefon: +49 (64 41) 6 09-0
Telefax: +49 (64 41) 6 09-50/58

Potenti, robusti e semplice nell'uso - con i nuovi apparecchi di verniciatura a spruzzo airless della serie MAGNUM la WIWA stabilisce nuovi standard.

Esperienza e versatilità sono la base del successo.

50 anni di esperienza nel settore della tecnica di spruzzatura, delle applicazioni e del convogliamento di materiali insieme ad un eccellente servizio danno ai nostri clienti l'assoluta sicurezza.

L'ulteriore sviluppo ed un vasto know-how dei nostri collaboratori qualificati consentono l'attuazione del programma WIWA molto versatile.

Fate la conoscenza della nostra vasta gamma di prodotti:

- WIWA PROFIT - apparecchi di spruzzatura portatili ed economici per artigianato ed industria.
- WIWA MEDIUM - apparecchi multiuso per industria ed artigianato.
- WIWA IDEAL - impianto di spruzzatura potente per impiego continuo.
- WIWA PHOENIX - la nuova serie per industria ed artigianato con rapporto prezzo-prestazione ottimale.

- WIWA SUPER - l'apparecchio di spruzzatura di grande affidabilità.
- WIWA SUPER PLUS - per il rivestimento di grandi superfici ed applicazioni a spessore.
- WIWA HERKULES - il nuovo apparecchio della serie ad elevatissime prestazioni per la protezione anticorrosiva pesante e l'industria cantieristica.
- WIWA AIR COMBI - per lavori di verniciatura fini con il sistema misto aria ecologico.
- WIWA Hot Job apparecchi di spruzzatura a caldo - tempi d'essiccazione ridotti, superfici eccezionali.
- WIWA Zinksilikat - apparecchi di spruzzatura airless speciali per prodotti vernicianti di silicato di zinco a base di silicato di potassio o solvente.
- WIWA DuoMix - l'impianto a 2 componenti, robusto ed affidabile, ad alte prestazioni per la protezione anticorrosiva pesante, referenze in tutto il mondo.
- WIWA pompe per estrusione.
- WIWA Sistema gratec® - apparecchi per il risanamento di edifici.
- WIWA Pompe a bassa pressione - per il convogliamento di tutti i materiali ancora fluidi.
- Esecuzioni speciali su richiesta di clienti.

Nome _____

Ditta _____

Via _____

CAP e Luogo _____

Telefono _____

Telefax _____

E-mail _____

Data _____

Sono interessato ai prodotti WIWA e chiedo:

- ulteriori informazioni sulle serie di prodotti contrassegnate qui a fianco
- il Vostro catalogo generale
- un appuntamento per un colloquio consultivo
- informazioni sugli apparecchi adatti per la mia seguente applicazione(i):

Con piacere Vi manderemo un'offerta non impegnativa per gli apparecchi standard ed il relativo programma di accessori.

Ventita e assistenza:

PROTECNICA
Via Verdi, 230
20038 Seregno (Mi)
Tel 0362 31 11 55
Fax 0362 31 09 25
E-Mail: Protecnica@libero.it
Internet: <http://www.protecnica.it>